

**Kontrollér
venligst alle indstillinger:**



Nye krav til virksomheden:

Kvalitetskontrol er ikke længere håndarbejde

I et tæt samarbejde med Danfoss' medarbejdere i Silkeborg har Poul Johansen Development A/S udviklet et komplet system til automatisk kvalitetskontrol i henhold til den internationale CEN-norm for radiator-termostater.

Kravene til kvaliteten af Danfoss' produkter er høje, og de bliver endnu højere i fremtiden. En afgørende salgsparemeter for radiator-termostater er, at de lever op til CEN-normen, men derudover stiller Danfoss selv en række meget specifikke kvalitetskrav. Formålet er at bevare og styrke sin position som producent af verdens bedste radiator-termostater.

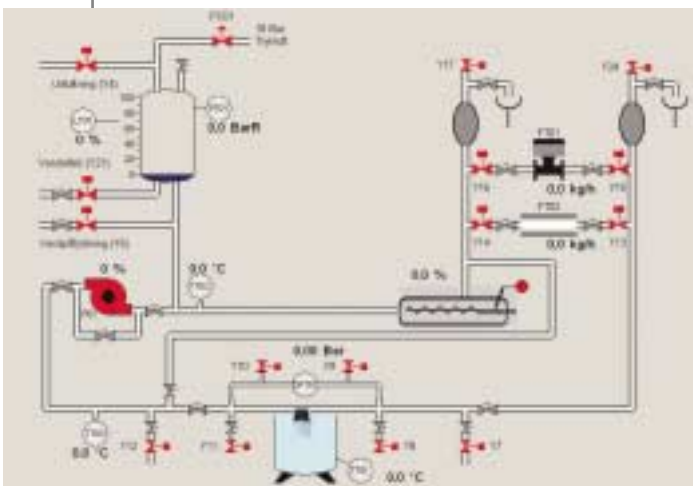
Opgave:

Modernisering af testudstyr

Tiden var ved at løbe fra de manuelle metoder, man hidtil havde brugt. Der var brug for en ny måde at styre testforløbene på. Danfoss ønskede at modernisere det eksisterende anlæg - deres såkaldte KV-stande - og kontaktede derfor Poul Johansen Development.



Behov for en langsigtet løsning



Processkemaet giver det fulde overblik over teststationen.

Poul Johansen Development foreslog at gå et skridt videre og udvikle en helt ny, fuldt automatiseret teststation. På den måde kunne man helt undgå det meget omstændelige analysearbejde, der foregik med blyant og papir.

Måleresultaterne kan nu udskrives som en rapport, så snart testen er afsluttet. Samtidig ville man få en komplet dataopsamling og adgang til alle oplysninger i én samlet database.

Danfoss mente, at dette forslag var mere langsigtet end det, de oprindeligt havde tænkt sig, og arbejdet gik i gang.

Arbejdsmetode:

Et tæt udviklingssamarbejde



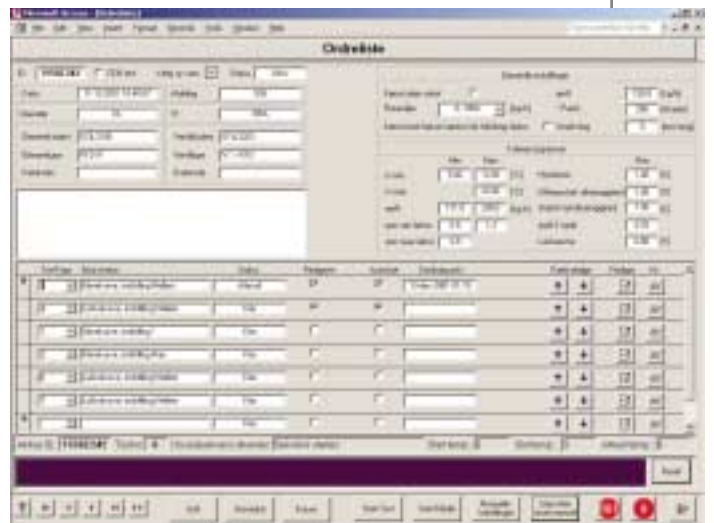
Skruerobotten, som drejer termostathåndtaget, blev føjet til den endelige løsning, som resultat af et tæt og koordineret udviklings-samarbejde mellem Poul Johansen Development og Danfoss.

Poul Johansen Development udviklede styresystemet, mens Danfoss selv stod for de elektriske og mekaniske dele af stationen. Da alt skulle beskrives og udvikles fra bunden, foregik arbejdet i et meget tæt samarbejde.

Netop det tætte samarbejde førte nye ting med sig undervejs i processen. I takt med at de manuelle arbejdsgange blev kortlagt, besluttede vi således at føje

endnu et ekstra element til den færdige løsning: En skruerobot, der - som en hånd - automatisk kunne dreje termostathåndtaget til de ønskede testpositioner.

På den måde endte vi med en fuldautomatisk løsning, der helt kan "passe sig selv", mens testforløbet kører - endda endnu længere end en hel arbejdsdag.



Statisk tryk, differenstræk, medietemperatur, vandbad temperatur, termostathåndtags indstilling og godkendelsesgrænser. Fra ordrelisten har operatøren overblik over alle specifikationer på testen.

Resultat:

En enklere betjening

- Brug af standardkomponenter
- Brug af standardprogrammer
- Enkel Windows betjeningsflade
- Fjern-support

Effekt:

Større systematik og viden

- Processen er systematiseret – og automatiseret
- Adgang til testresultater med det samme
- Mulighed for at gennemføre tests uden bemanning
- Dataopsamling med alle testresultater

Intet bliver som før



Når det gælder innovation, kommer man ikke langt med "business as usual". Kravene til din virksomheds produkter skærpes dag for dag af kritiske forbrugere, årvågne myndigheder og dygtige konkurrenter.

Hos Poul Johansen Development har vi specialiseret os i at levere løsninger til industriel automation samt validering.

Vi indgår fra projektets start som strategiske partnere, vi betragter os som dine kolleger og følger enhver opgave helt til dørs.

Vores kunder kommer fra mange brancher og er specialister på hver deres felt. Vidt forskellige, men dog med en vigtig fællesnævner:

Det er virksomheder, der gør op med vanetænkningen, og som alle kender værdien af at tænke nyt.

Fakta om virksomheden:

Poul Johansen Development A/S er grundlagt i 1990 som et selvstændigt selskab i Poul Johansen Gruppen. Vores udviklingshus i Aarup beskæftiger specialiserede medarbejdere inden for automation og industriel IT. Vores kernekompetencer er:

1. Kvalitetskontrol
2. Produktionsstyring
3. Automation
4. Validering

Referencer:

NOVO NORDISK
NovoLet kvalitetskontrol, InnoLet kvalitetskontrol, Flexpen kvalitetskontrol, Innovo færdigvaretester, NovoLet montage-anlæg m.v.

DANFOSS
Termoventil anlægs- og produktionsstyring, juster- og kontroludstyr m.v. Radiatortermostat anlægs- og produktionsstyring, kvalitetskontrol m.v.

LEGO
Forpak produktionsstyring, Tællemaskine styresystem, Duplo tællemaskine styresystem, Special-ilægger styresystem m.v.

JAMO
Højttaler-montagelinje, anlægs- og produktionsstyring.

OJ ELEKTRONIK
Termostat montageanlæg anlægsstyring.



Virksomheden er Siemens Certified Solution Provider.

Kontakt os

Besøg os på www.pjd.dk for at få mere at vide om Poul Johansen Development og det partnerskab, vi kan tilbyde dig og din virksomhed.

Du er også meget velkommen til at kontakte os på tlf. 63 43 35 00 og aftale et uforpligtende møde.



Poul Johansen Development
AUTOMATION & INDUSTRIEL IT

Poul Johansen Development A/S
Industrivej 8, 5560 Aarup, tlf. 63 43 35 00, fax 63 43 35 15

www.pjd.dk · mail pjd@pjd.dk